

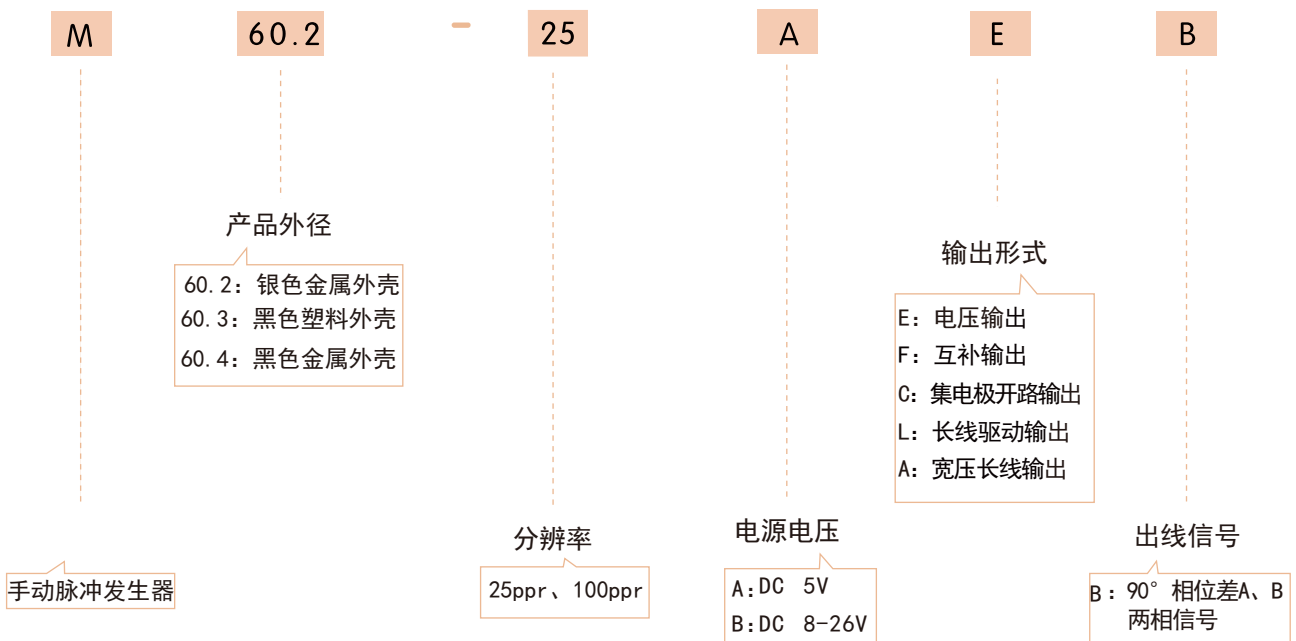
M60



特点:

全金属外壳设计，坚固耐用，可靠性高
金属齿轮，转动手感清晰
驱动器输出，抗干扰能力强
适用于数控机床的原点修正
银色金属外壳可选

型号说明



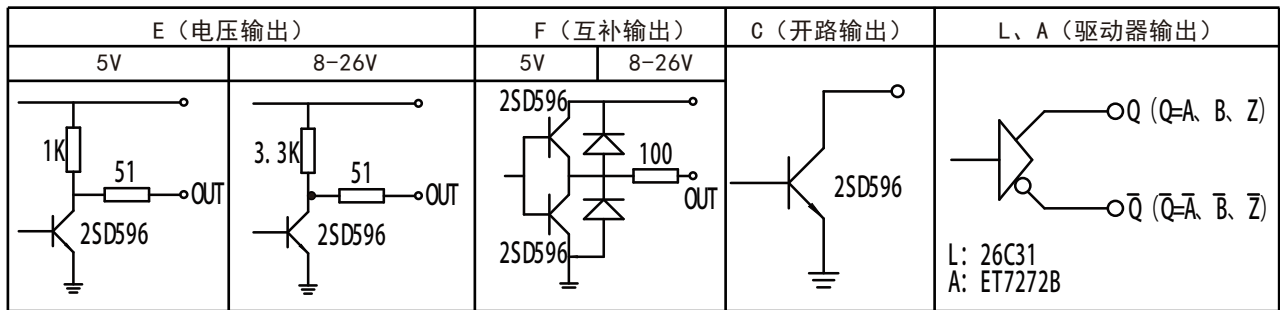
机械参数

最大转速 (r/min)	尺寸 (mm)	温度		重量 (kg)
		工作	存储	
600	60	-10--60°C	-20--70°C	≤0.135

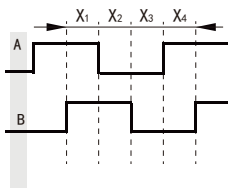
电气参数

输出形式	电源电压 DC (V)	消耗电流 (mA)	输出电压 (V)		上升时间 (ns)	下降时间 (ns)	响应频率 (kHz)
			V _H	V _L			
E (电压输出)	5 ± 0.25	≤ 80	> 3.5	≤ 0.7	≤ 500	≤ 100	0-100
	8-26	≤ 120	> VCC-2.5	≤ 0.7	≤ 500	≤ 100	0-100
F (互补输出)	5 ± 0.25	≤ 80	> 3.5	≤ 0.7	≤ 500	≤ 100	0-100
	8-26	≤ 120	> VCC-2.5	≤ 0.7	≤ 500	≤ 100	0-100
C (集电极开路输出)	5 ± 0.25	≤ 60	> VCC-2.5	≤ 0.7	≤ 500	≤ 100	0-100
	8-26						
L (长线驱动输出)	5 ± 0.25	≤ 100	> 3.5	≤ 0.7	≤ 200	≤ 200	0-100
A (宽压长线驱动输出)	8-26	≤ 60	> VCC-2.5	≤ 0.7	≤ 500	≤ 100	0-100

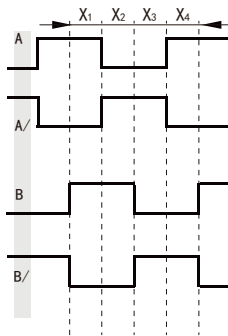
输出形式



输出波形与信号位置精度



C, E, F 输出



L, A 输出

波形比: $X1+X2=0.5T \pm 0.1T$

$X2+X3=0.5T \pm 0.1T$

相位差: $Xn \geq 0.125T$ ($n=1, 2, 3, 4$)

绝对角度误差: $\leq 0.2T$

周期误差: $\leq 0.05T$

$T=360^\circ / N$ (N 为每转输出脉冲数)

尺寸图

